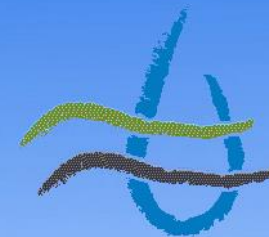




České vysoké učení technické v Praze

Fakulta stavební

Katedra hydromeliorací a krajinného inženýrství



# Vodní hospodářství krajiny 2

Václav David

K143

e-mail: [vaclav.david@fsv.cvut.cz](mailto:vaclav.david@fsv.cvut.cz)

Konzultační hodiny: dle dohody





# Obsah

- Další objekty MVN





## Sdružený objekt

- Sdružuje jeden nebo více funkčních objektů
- Mezi funkce sdruženého objektu patří:
  - Spodní výpust
  - Bezpečnostní přeliv
  - Odběr vody
  - Rybí přechod
  - (Loviště)
  - (Kádiště)

MVN v Nové Olešce na Bynoveckém potoce (okr. Děčín)





## Sdružený objekt

- Výhodou sdruženého objektu je pouze jeden odpadní objekt = jeden vstup tělesem hráze

(zdroj: mapy.cz)



MVN Blatnička





## Sdružený objekt

- Odpadní objekt musí být v případě funkčnosti i jako bezpečnostního přelivu dimenzován na  $Q_{100}$  nebo jiný dle požadavků na navrhování bezpečnostních přelivů
- Je-li odpad od objektu uzavřený, je nutno jej dimenzovat na beztlakové provedení návrhového průtoku



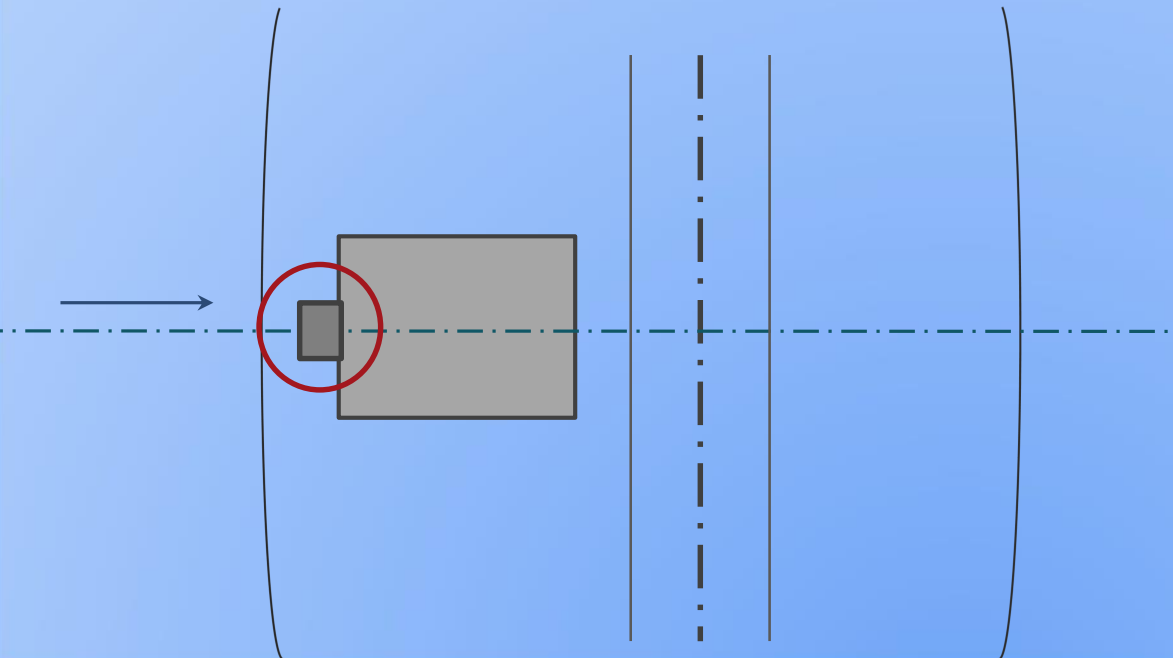
MVN Břehoryje





# Sdružený objekt - výpust

- Výpust se umísťuje do místa, kde k objektu přichází koryto rybníční stoky
- Výpustné zařízení je nejčastěji požerákového typu
- Odtok ze šachty výpusti je zajištěn oknem do spadiště přelivné části popřípadě potrubím pod spadištěm a odpadem přelivu



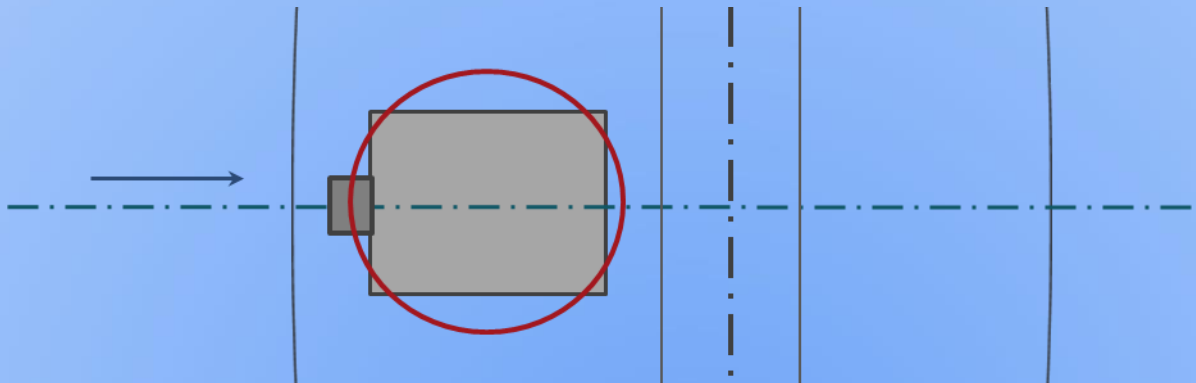
MVN Břehoryje





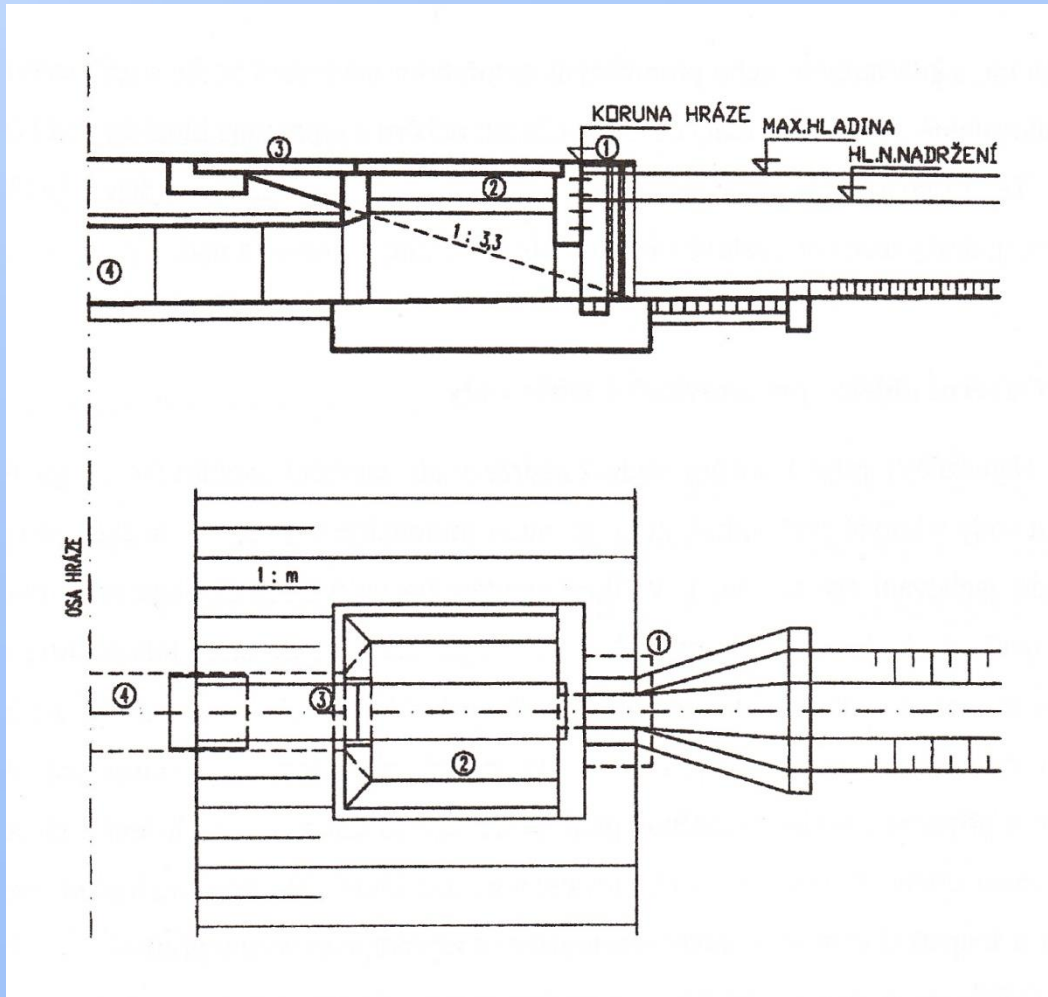
## Sdružený objekt - přeliv

- Přeliv se nejčastěji umísťuje za spodní výpust při pohledu ve směru toku
- Dno spadiště může být v úrovni dna koryta nebo výše pro zmenšení nároku na materiál (i snížení výšky, ze které padá voda, a zajištění dostatečného sklonu odpadu od přelivu)
- Přepadové hrany mohou být rovné, zalomené i obloukové
- Vzhledem k tomu, že objekt přelivu bývá mnohdy poměrně dlouhý, může vyvstat potřeba z přelivu vynést přístupovou lávku k uzávěru spodní výpusti





# Sdružený objekt - schéma



- 1, požerák
- 2, přeliv
- 3, lávka
- 4, odpadní potrubí

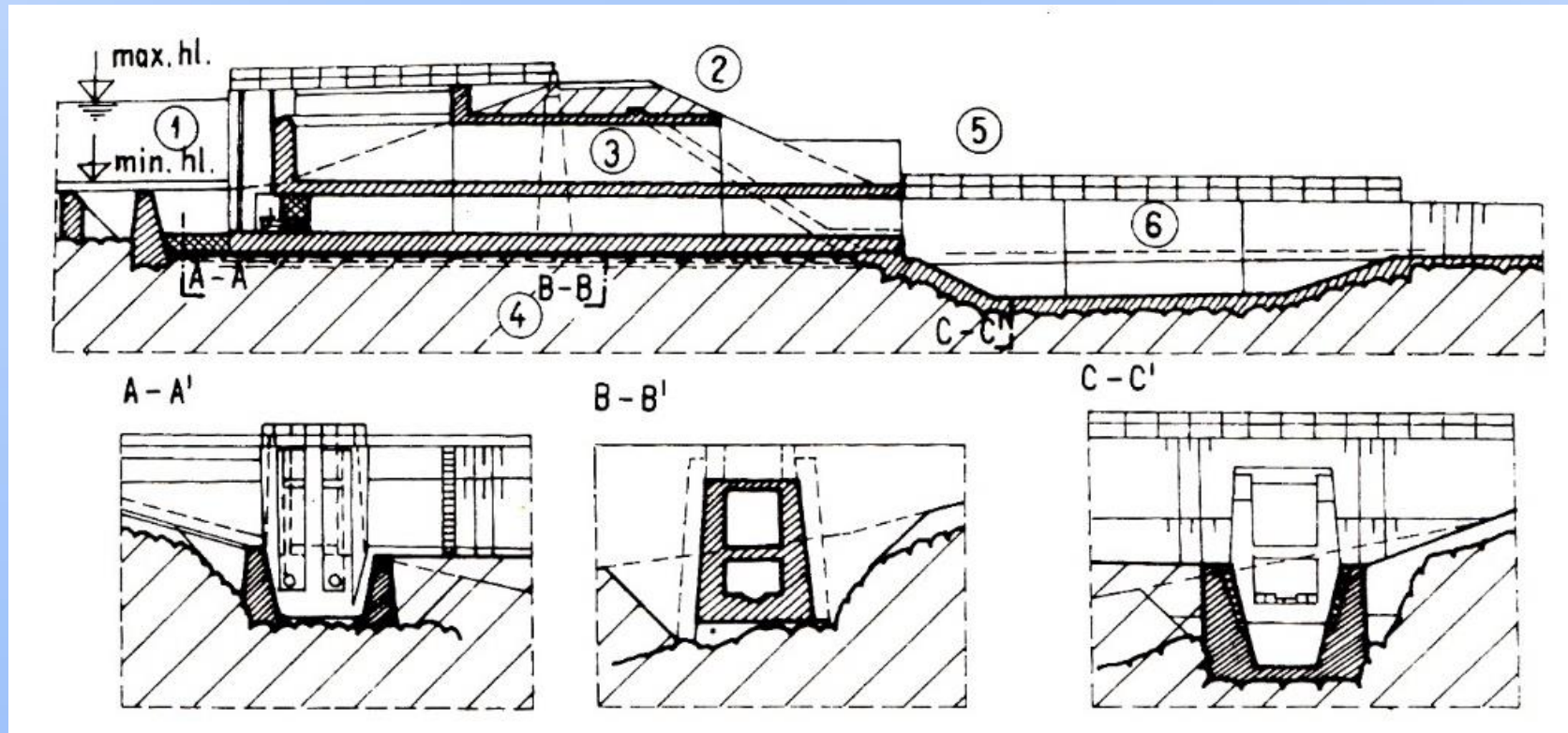
MVN Břehoryje







# Sdružený objekt - schéma

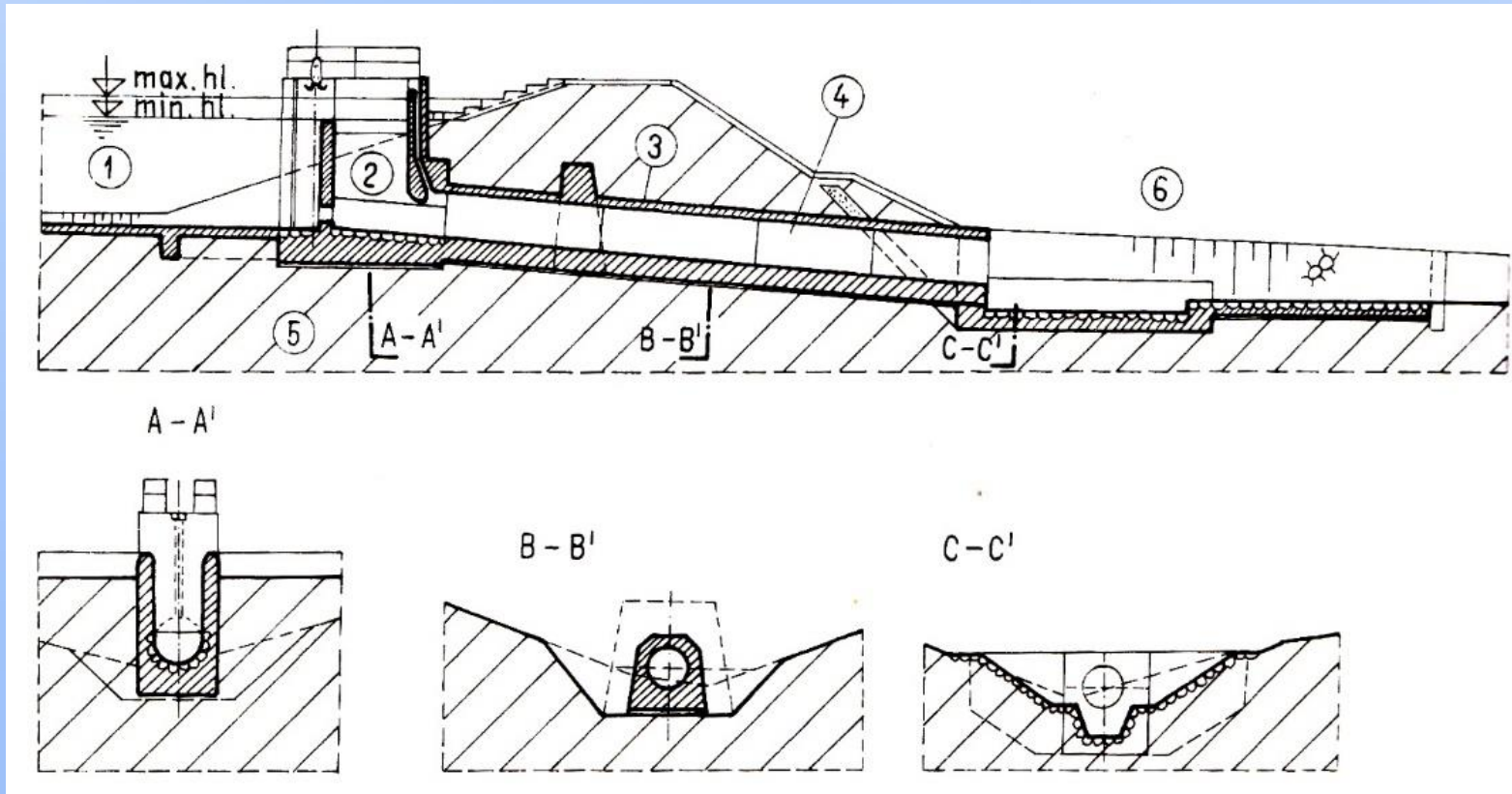


- 1, výpust a odběr
- 2, hráz
- 3, spadiště a odpad
- 4, podloží
- 5, výtok
- 6, vývar





# Sdružený objekt - schéma

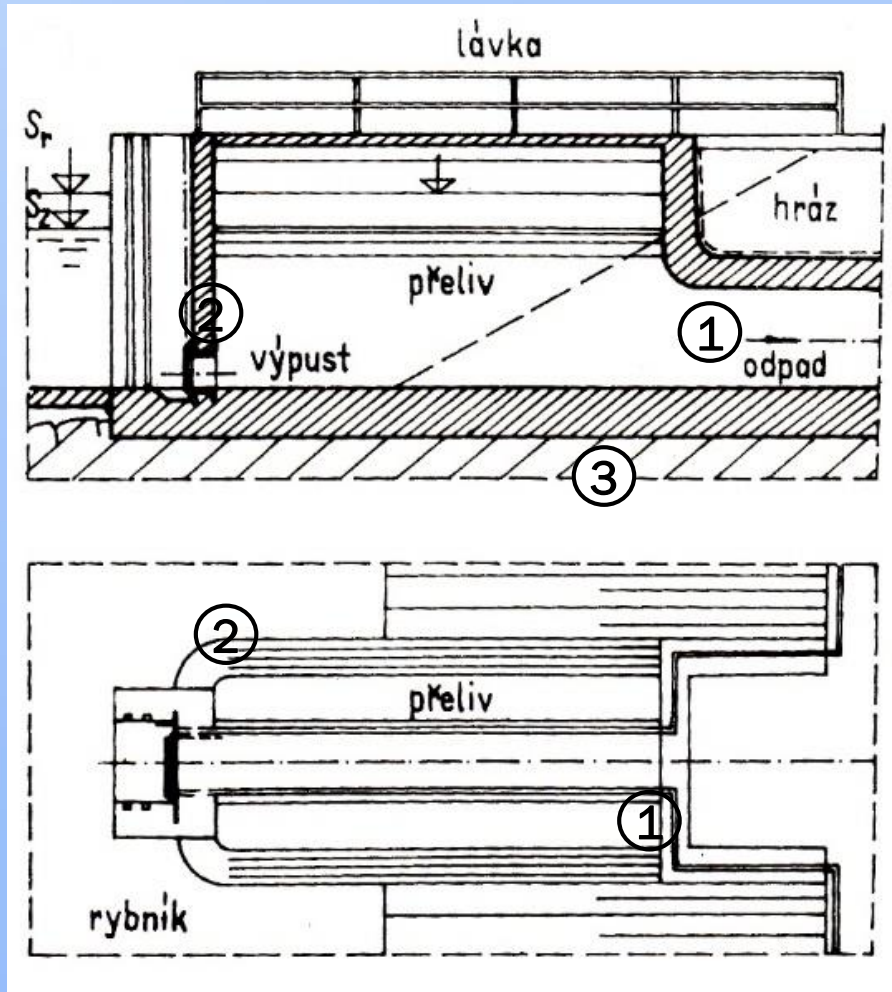


- 1, prostor zátopy
- 2, přeliv
- 3, štola
- 4, hráz
- 5, podloží
- 6, vývar

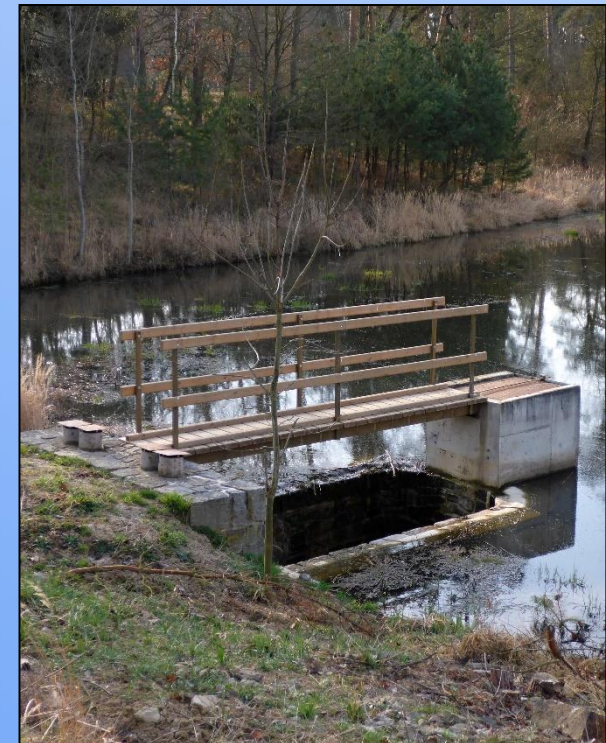




# Sdružený objekt - schéma



- 1, spadiště
- 2, zátopa
- 3, podloží





## Loviště

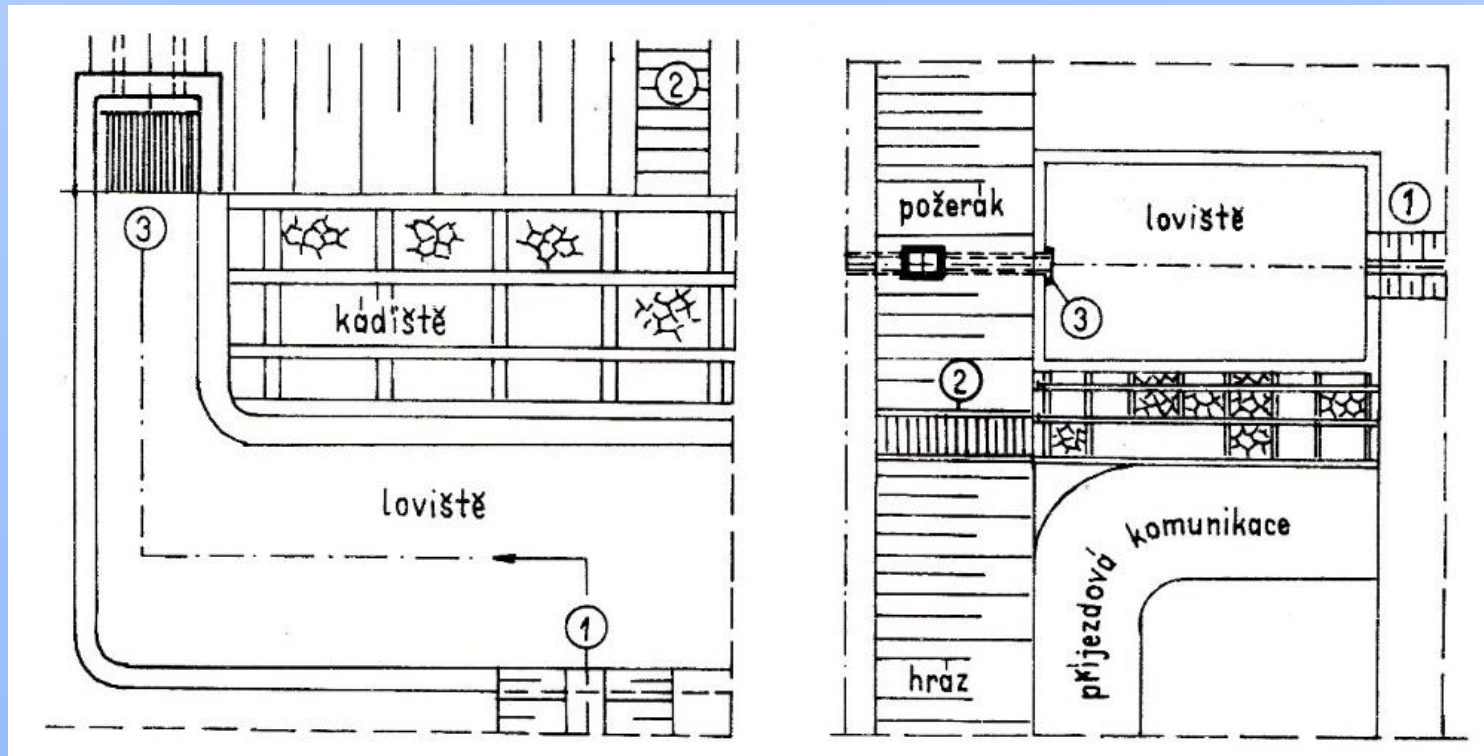
- Zřizuje se v nejnižším místě rybníka (u výpusti)
- Slouží ke shromáždění ryb při vypouštění rybníka před výlovem (strojením)
- Má zpravidla obdélníkový tvar
- Hloubka vody v lovišti u větších rybníků je 0.6 m pod úrovní dna, u menších je 0.3 m pod úrovní dna
- Rybniční stoka by měla mít v ústí do loviště dno 0.2 m nade dnem loviště
- Objem loviště se navrhuje podle plánované rybí obsádky – 1 až 3 m<sup>3</sup> na 100 kg ryb (pokud je při výlovu zajištěno dostatečné proplachování, lze i 0.6 m<sup>3</sup> na 100 kg ryb)
- Dno výpusti by mělo být níže než dno loviště





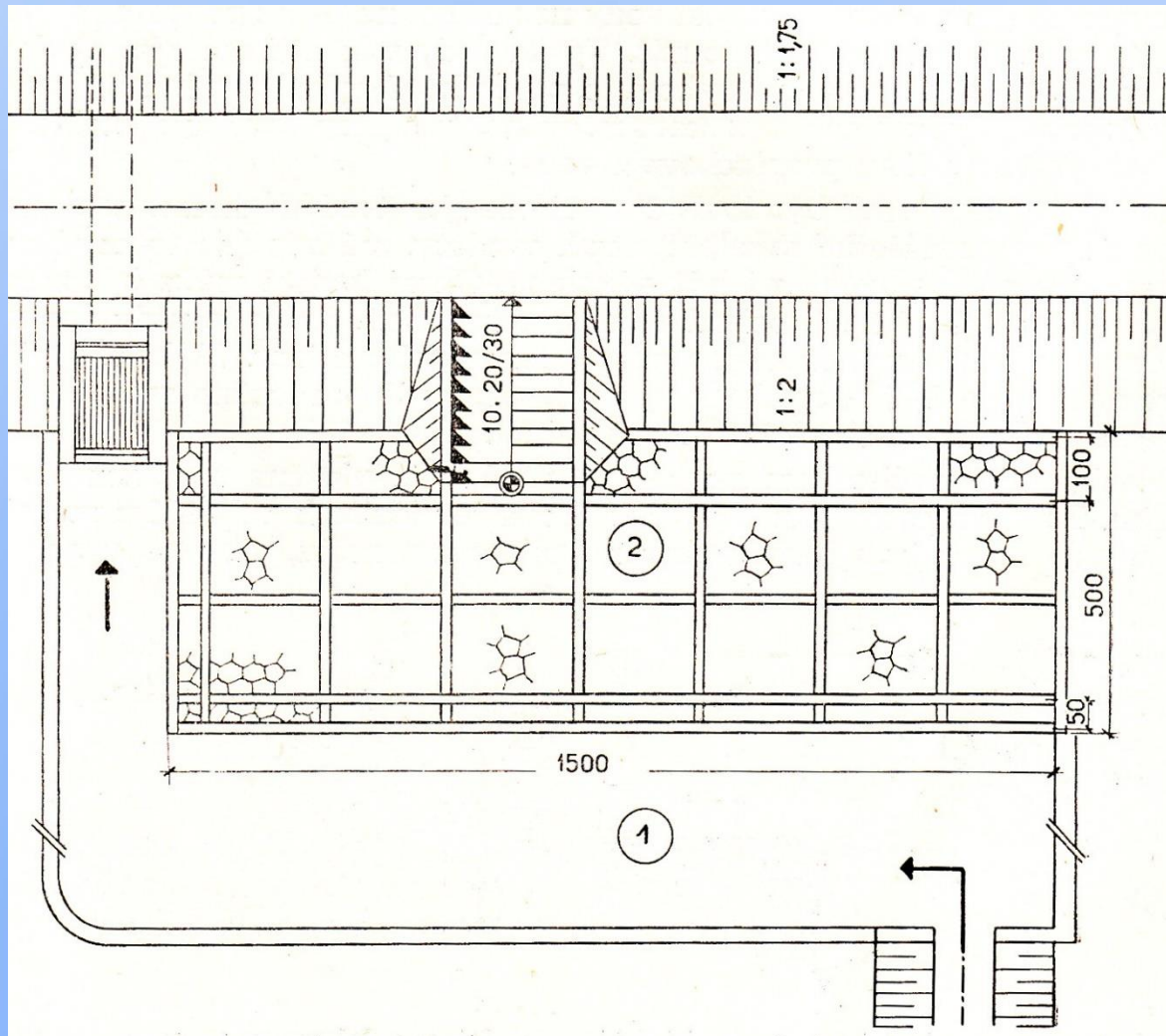
## Loviště

- Loviště může být situováno
  - souběžně s hrází – lepší přístupnost
  - kolmo na hráz – lepší proplachování





## Loviště



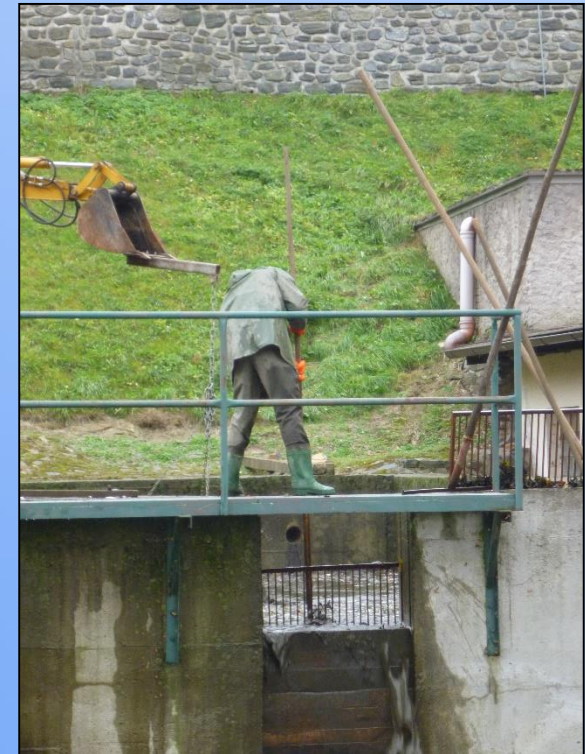


## Loviště

- Loviště je možné alternativně umístit pod hrází
- Při umístění pod hrází musí mít výpust dostatečnou světlost



Jezuitský rybník





## Loviště







## Loviště



Podbečvářský rybník





# Loviště

Rybník Utopenec





## Kádiště

- Slouží k umístění kádí a manipulaci s rybami při výlovu, mimo to se zde umisťují váhy a další zařízení potřebné při výlovu
- Navrhuje se zpravidla podél delší strany loviště
- Povrch kádiště by měl ležet 0.2 až 0.35 m nad hladinou vody v lovišti
- Je zapotřebí jej vyspádovat směrem k lovišti
- Plocha musí být zpevněna

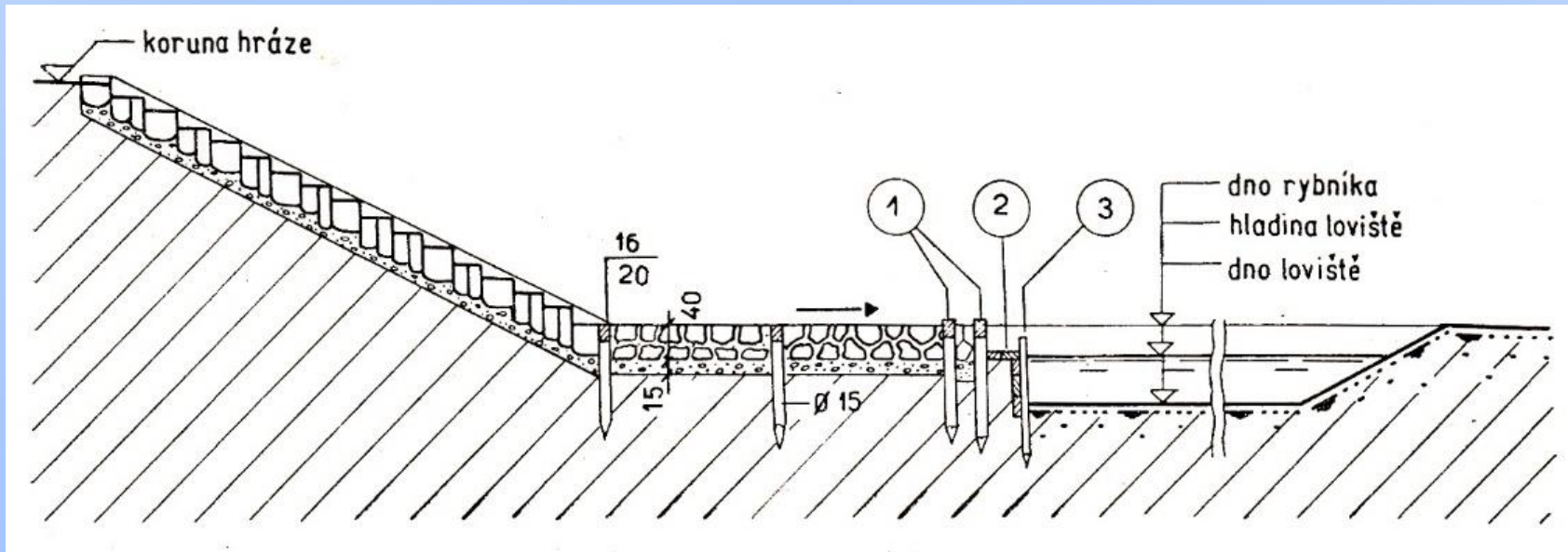


Louňovický rybník





# Loviště a kádiště



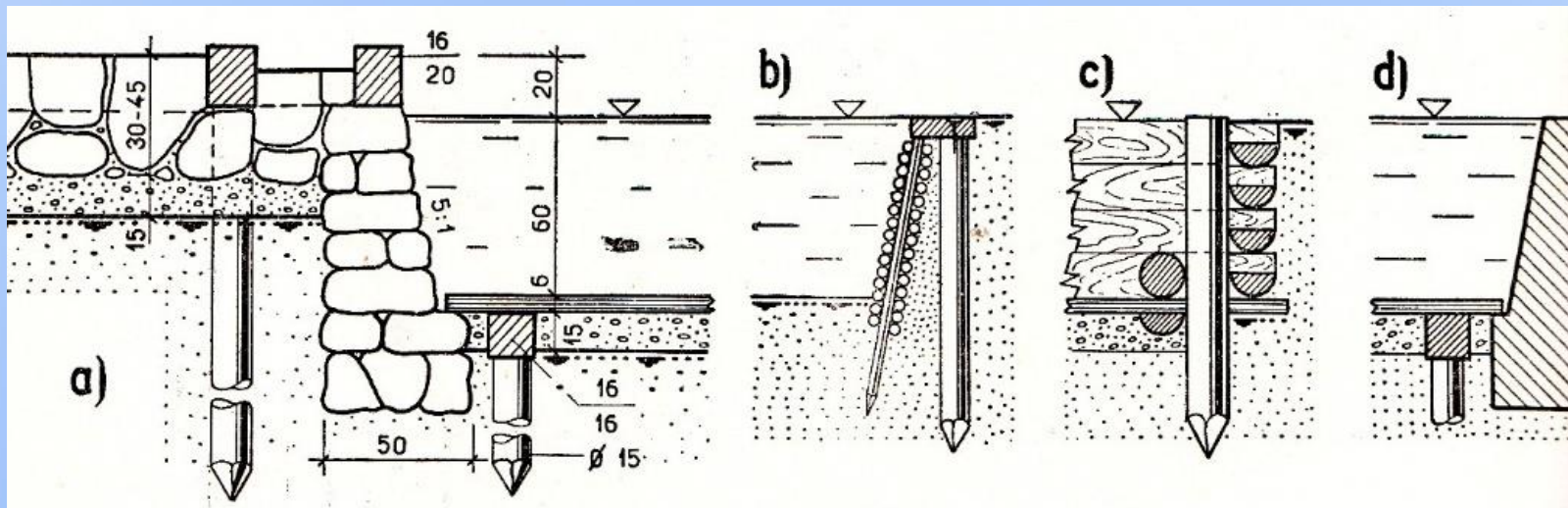
- 1, trámy pro postavení kádí
- 2, vydávací lávka
- 3, vázací kolíky





# Loviště a kádiště

- Okraje loviště je třeba stabilizovat



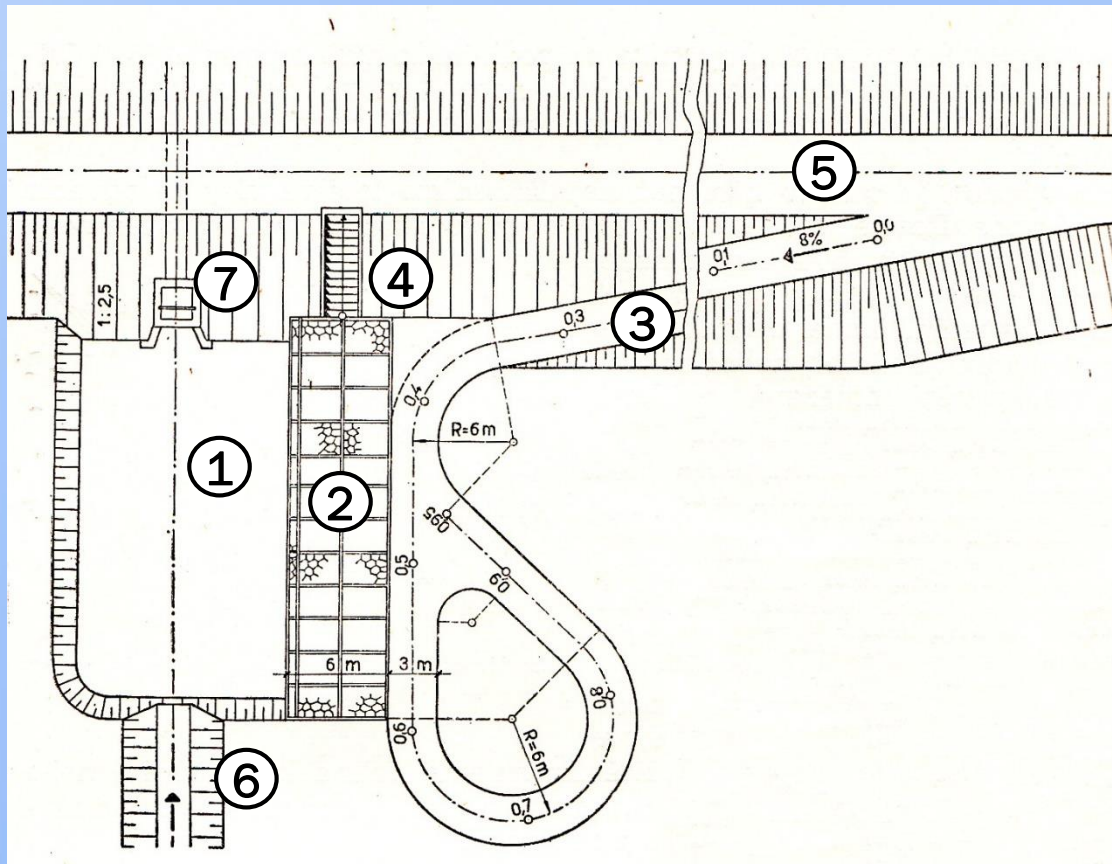
- a) kamenné zdivo
- b) záplet s fošnovým ochozem
- c) srubová konstrukce z kuláčů
- d) betonová stěna





# Loviště a kádiště

- K lovišti/kádišti je třeba zajistit přístup/příjezd



- 1, loviště
- 2, kádiště
- 3, příjezdová cesta
- 4, schody
- 5, koruna hráze
- 6, rybniční stoka
- 7, výpust





# Loviště a kádiště

Louňovický rybník





# Loviště a kádiště

Rybník Podviňák







**..... děkuji za pozornost**

